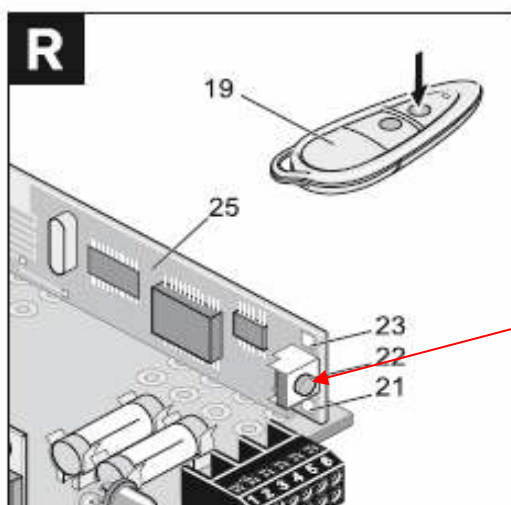
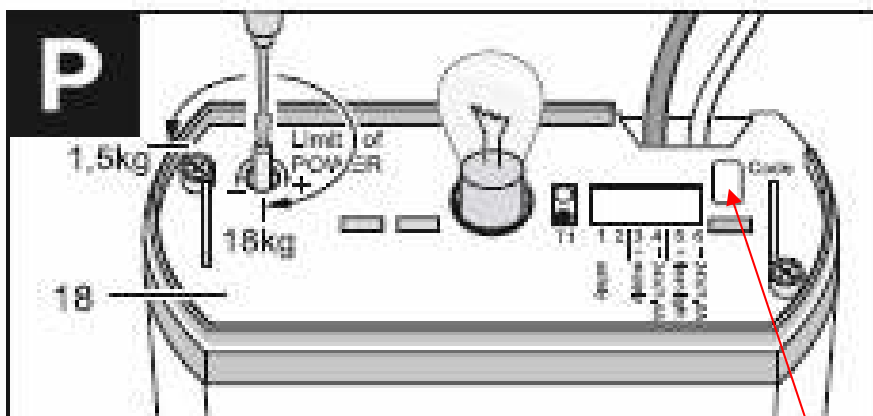


APERTO AFSTANDBEDIENING PROGRAMMEREN

- 1/ druk de inleertoets (22) op de ontvanger in en laat los
- 2/ druk binnen 10 sec. het kanaal van uw zender (19) in
- 3/ wacht 2 sec. en uw zender is aangeleerd



22